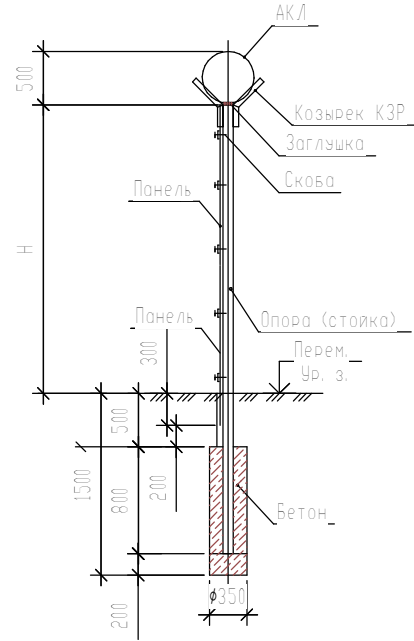
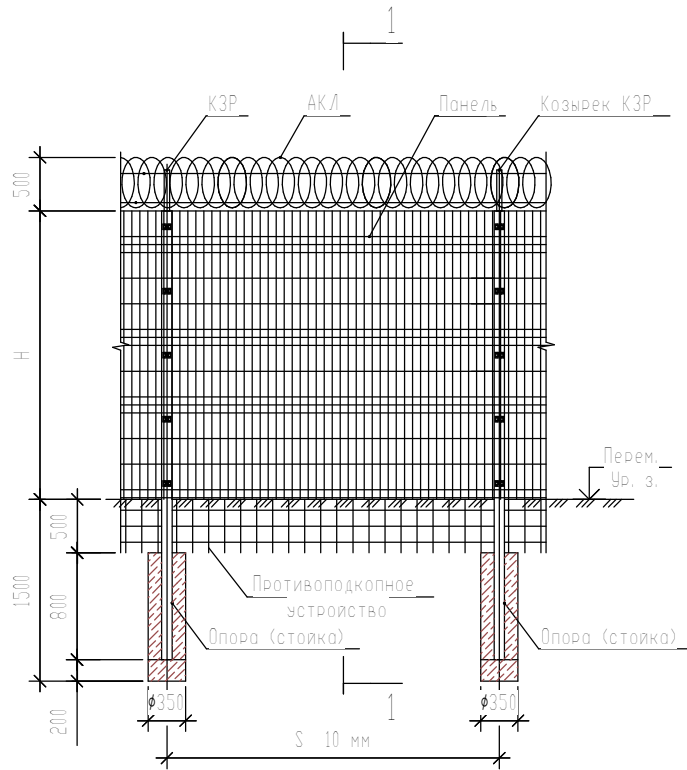


Фрагмент основного ограждения
(вид снаружи ограждаемой территории)

Разрез 1-1

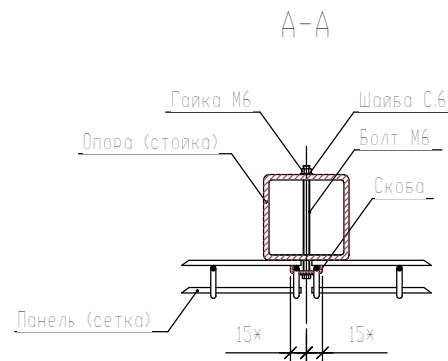
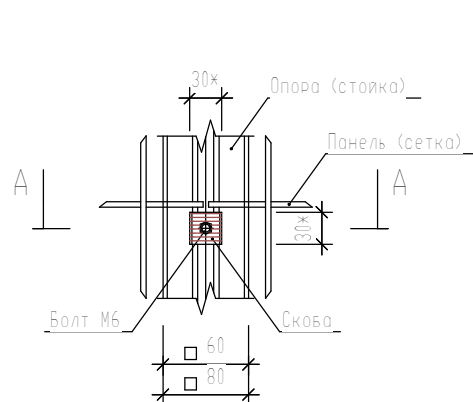
Таблица типовых
размеров панелей



S, мм	Ширина панели, мм
2420	2400
2520	2500
3020	3000

H, мм	Высота панели, мм
1500	1430
1600	1530
1800	1730
2100	2030
2300	2230
2400	2330
2500	2430
2700	2630
2800	2730
2900	2830
3000	2930

Узел крепления сетки
(скоба)



1. Опоры ограждения устанавливать в пробуренные скважины мм на бетонное основание с последующим заполнением щелей бетоном класса с уплотнением.
2. Размеры, отмеченные знаком *) даны для справки.

Изм.	Колуч.	Лист	Идок.	Подп.	Дата	Типовые проектные решения по устройству периметрального ограждения			
						Периметральное ограждение	Стадия	Лист	Листов
							Р	8	
Нач. отд.					05.13	Фрагмент основного ограждения. Таблица типовых размеров панелей. Узел крепления сетки (скоба)	PROFENCE		
Гл. спец.					05.13				
Н. контр.					05.13				
Пров.					05.13				
Разраб.					05.13				

Имя, И. подл.
Подп. и дата
Взам. инв. №